

SCHEDA TECNICA PRODOTTO

SLIM LED

Tipologia di prodotto

Plafoniera lineare LED per uso interno (IP20), adatta per installazione a parete o a soffitto. Adatto per sostituire le lampade lineari fluorescenti

Caratteristiche dei materiali

Corpo in alluminio estruso anodizzato
Diffusore in PC opale
Staffe di fissaggio in acciaio INOX 201

Colore: bianco e grigio

Caratteristiche illuminotecniche

Sorgente luminosa a tecnologia LED a posizione fissa ed emissione rotosimmetrica
Accensione immediata al 100% del flusso luminoso

Caratteristiche cablaggio

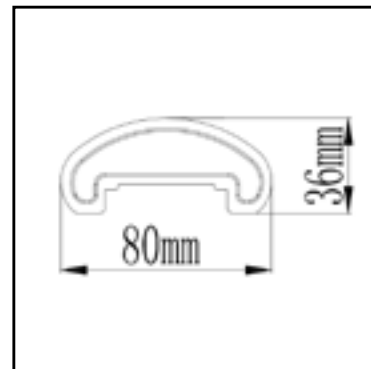
Driver incluso

Caratteristiche installazione e manutenzione

Installazione semplificata tramite staffe di fissaggio a parete o a soffitto (tasselli non forniti in dotazione) con aggancio diretto all'apparecchio
Apparecchio progettato con canale posteriore per nascondere il passaggio cavi rendendo possibile il collegamento di più apparecchi in successione

Specifiche

- CRI	>80	- Tensione nominale	220-240 V
- Lifetime LED	25.000 h@25°C	- Frequenza nominale	50/60 Hz
- Lifetime Driver	25.000 h@25°C	- Power factor	>0,90
- RG	0	- Protezione IP	IP20
- Apertura fascio	150°	- Classe di isolamento	II

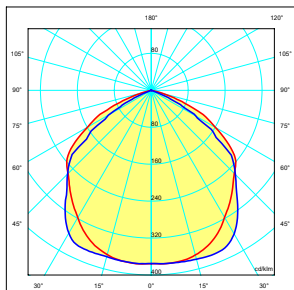


Pesi/Dimensioni	SLIM LED 20 W	SLIM LED 30 W	SLIM LED 40 W	SLIM LED 50 W
Peso netto	455 g	655 g	890 g	1060 g
Dimensioni apparecchio	580x80x36 mm	880x80x36 mm	1190x80x36 mm	1480x80x36 mm
Imballaggio singolo	600x90x40 mm (550 g)	900x90x40 mm (820 g)	1210x90x40 mm (1025 g)	1500x90x40 mm (1260 g)
Imballaggio multiplo (20 pz)	620x380x220 mm (12,0 kg)	920x380x220 mm (17,5 kg)	1230x380x220 mm (22,0 kg)	1520x380x220 mm (27,0 kg)

CE IP20



Fotometrie



Apertura fascio 150°

Codice Code	Descrizione prodotto Product description	Potenza Nominale Nominal Power	Temperatura colore Color temperature	Flusso apparecchio Luminaire flux	Efficienza apparecchio Luminaire efficiency
402203	SLIM LED 20W 3000K	20 W	3000 K	1.780 lm@ta25°C	89 lm/W
402204	SLIM LED 20W 4000K	20 W	4000 K	1.840 lm@ta25°C	92 lm/W
402303	SLIM LED 30W 3000K	30 W	3000 K	2.670 lm@ta25°C	89 lm/W
402304	SLIM LED 30W 4000K	30 W	4000 K	2.760 lm@ta25°C	92 lm/W
402403	SLIM LED 40W 3000K	40 W	3000 K	3.560 lm@ta25°C	89 lm/W
402404	SLIM LED 40W 4000K	40 W	4000 K	3.680 lm@ta25°C	92 lm/W
402503	SLIM LED 50W 3000K	50 W	3000 K	4.450 lm@ta25°C	89 lm/W
402504	SLIM LED 50W 4000K	50 W	4000 K	4.600 lm@ta25°C	92 lm/W